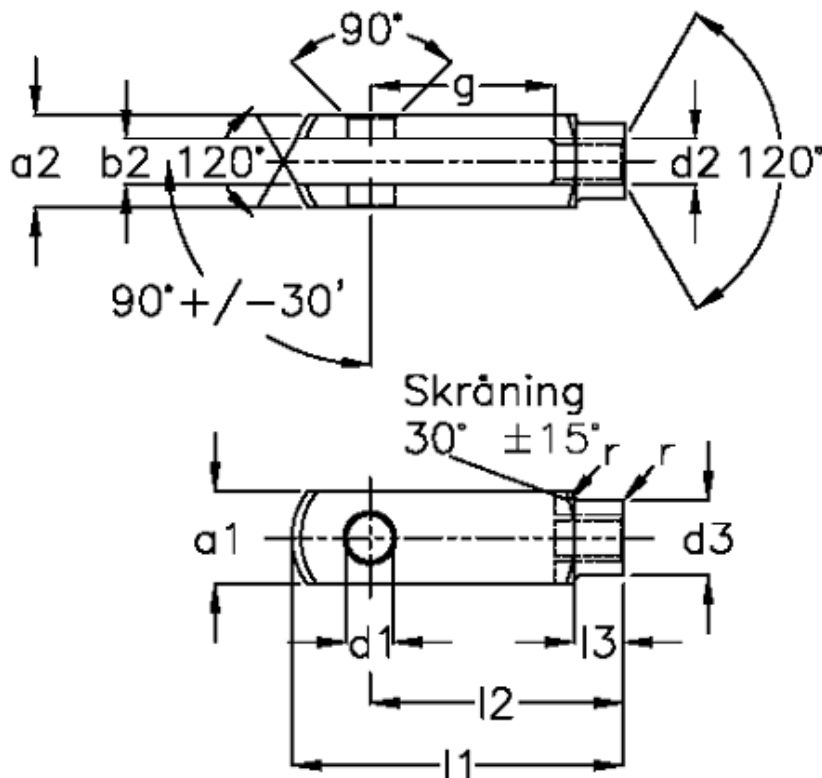


Varenummer: 140530612

Beskrivelse: KLEE Gaffelstykke G 6x12 M6, højre

Mål



a1 (h11)	= 12
a2	= 12 (+0,3 -0,16)
b1 (B13)	= 6
b2	= 6 (B13)
d1 H9	= 6
d2	= M 6 x 1
d3 (+/-0,3)	= 10
f (+/-0,2)	= 0.5

g (+/-0,5)	= 12
l1 (+/-0,5)	= 31
l2	= 24 (-0,3)
l3	= 9 (+/-0,2)
r	= 0.5
Størrelse	= G 6 x 12
Vægt	= 0.015